

## TEK SIRA KANAT MENFEZ

### SINGLE DEFLECTION BLADE GRILLE

#### Malzeme

Ürün çerçeve ve kanatlarının tamamı, ekstrüzyon yöntemiyle üretilmiş alüminyum profilden imal edilmektedir.

#### Kullanım

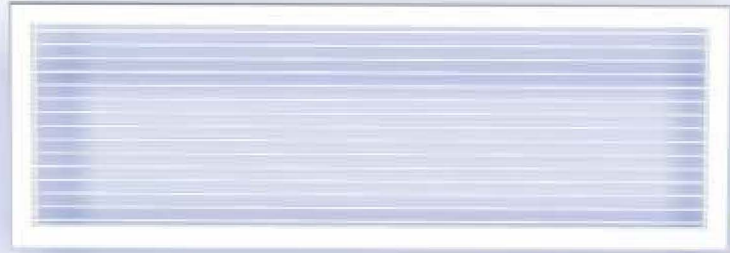
Ortamdaki kirliliğin havanın toplanması için kullanılırlar.

#### Material

All of the product frame and blades are manufactured from extruded aluminium profile.

#### Usage

They carry out the function of extracting the polluted air from environment.



#### Standart Ölçüler (Standard Dimensions)

		H (mm)												
		100	150	200	250	300	350	400	450	500	550	600		
W (mm)	150	•	•											
	200	•	•	•										
	250	•	•	•	•									
	300	•	•	•	•	•								
	350	•	•	•	•	•	•							
	400	•	•	•	•	•	•	•						
	450	•	•	•	•	•	•	•	•					
	500	•	•	•	•	•	•	•	•	•				
	550	•	•	•	•	•	•	•	•	•	•			
	600	•	•	•	•	•	•	•	•	•	•	•		
700	•	•	•	•	•	•	•	•	•	•	•	•		
800	•	•	•	•	•	•	•	•	•	•	•	•	•	
900	•	•	•	•	•	•	•	•	•	•	•	•	•	
1000	•	•	•	•	•	•	•	•	•	•	•	•	•	

## ÇİFT SIRA KANAT MENFEZ

### DOUBLE DEFLECTION BLADE GRILLE

#### Malzeme

Ürün çerçeve ve kanatlarının tamamı, ekstrüzyon yöntemiyle üretilmiş alüminyum profilden imal edilmektedir.

#### Kullanım

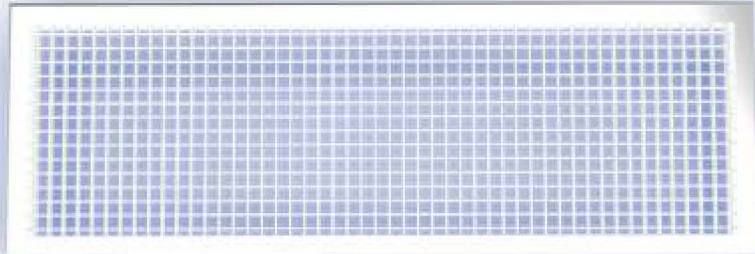
Havalandırma kanallarından ortama sıcak veya soğuk şartlandırılmış havanın üflenmesi görevini görürler.

#### Material

All of the product frame and blades are manufactured from extruded aluminium profile.

#### Usage

They carry out the function of blowing hot or cold conditioned air from ventilation ducts to the environment.



#### Standart Ölçüler (Standard Dimensions)

		H (mm)												
		100	150	200	250	300	350	400	450	500	550	600		
W (mm)	150	•	•											
	200	•	•	•										
	250	•	•	•	•									
	300	•	•	•	•	•								
	350	•	•	•	•	•	•							
	400	•	•	•	•	•	•	•						
	450	•	•	•	•	•	•	•	•					
	500	•	•	•	•	•	•	•	•	•				
	550	•	•	•	•	•	•	•	•	•	•			
	600	•	•	•	•	•	•	•	•	•	•	•		
700	•	•	•	•	•	•	•	•	•	•	•	•		
800	•	•	•	•	•	•	•	•	•	•	•	•	•	
900	•	•	•	•	•	•	•	•	•	•	•	•	•	
1000	•	•	•	•	•	•	•	•	•	•	•	•	•	

## LİNEER MENFEZ / LINEAR GRILLE

### Malzeme

Ürün çerçeve ve kanatlarının tamamı, ekstrüzyon yöntemiyle üretilmiş alüminyum profilden imal edilmektedir.

### Kullanım

Havalandırma kanallarından ortama düşük sıcaklık farklarına sahip sıcak veya soğuk şartlandırılmış havanın dağıtımında veya ortamdaki kirliliğin toplanmasında kullanılırlar. Cihazlarda emiş menfezi ve arızalarda müdahale kolaylığı sağlamak için lineer müdahale kapağı kullanılır.

### Material

All of the product frame and blades are manufactured from extruded aluminium profile.

### Usage

Linear grilles are used for supply of hot or cold conditioned air that has low temperature differences from ventilation ducts to ambience or for extraction of polluted air from ambience. Linear grille Access doors provide easy intervention to devices in case of any breakdown and also they can be used as supply/return grille for devices.



### Standart Ölçüler (Standard Dimensions)

	H (mm)												
	75	100	150	200	250	300	350	400	450	500	550	600	
150	•	•	•										
200	•	•	•	•									
250	•	•	•	•	•								
300	•	•	•	•	•	•							
350	•	•	•	•	•	•	•						
400	•	•	•	•	•	•	•	•					
450	•	•	•	•	•	•	•	•	•				
500	•	•	•	•	•	•	•	•	•	•			
550	•	•	•	•	•	•	•	•	•	•	•		
600	•	•	•	•	•	•	•	•	•	•	•	•	
700	•	•	•	•	•	•	•	•	•	•	•	•	•
800	•	•	•	•	•	•	•	•	•	•	•	•	•
900	•	•	•	•	•	•	•	•	•	•	•	•	•
1000	•	•	•	•	•	•	•	•	•	•	•	•	•
1200	•	•	•	•	•	•	•	•	•	•	•	•	•
1400	•	•	•	•	•	•	•	•	•	•	•	•	•
1600	•	•	•	•	•	•	•	•	•	•	•	•	•
1800	•	•	•	•	•	•	•	•	•	•	•	•	•
2000	•	•	•	•	•	•	•	•	•	•	•	•	•

## KARE PETEK MENFEZ / EGG CRATE GRILLE

### Malzeme

Ürün çerçevesi alüminyum profilden ve kanatları ise alüminyum şeritten imal edilmektedir.

### Kullanım

Ortamdaki kirliliğin emilmesi görevini görürler. Ayrıca plenum kutusunun içerisine konan özel yönlendirici kanatlar sayesinde üfleme de yapabilirler. Cihazlarda emiş menfezi ve arızalarda müdahale kolaylığı sağlamak için kare petek müdahale kapağı kullanılır.

### Material

The frame of the product is manufactured from aluminium profile and the blades are from aluminium strip.

### Usage

They carry out the function of extracting the polluted air from ambience. Also, by placing special deflection blades into plenum box, they can blow air too. Egg crate access doors provide easy intervention to devices in case of any breakdown and also they can be used as return air grille for devices.



### Standart Ölçüler (Standard Dimensions)

	H (mm)												
	75	100	150	200	250	300	350	400	450	500	550	600	
150	•	•	•										
200	•	•	•	•									
250	•	•	•	•	•								
300	•	•	•	•	•	•							
350	•	•	•	•	•	•	•						
400	•	•	•	•	•	•	•	•					
450	•	•	•	•	•	•	•	•	•				
500	•	•	•	•	•	•	•	•	•	•			
550	•	•	•	•	•	•	•	•	•	•	•		
600	•	•	•	•	•	•	•	•	•	•	•	•	
700	•	•	•	•	•	•	•	•	•	•	•	•	•
800	•	•	•	•	•	•	•	•	•	•	•	•	•
900	•	•	•	•	•	•	•	•	•	•	•	•	•
1000	•	•	•	•	•	•	•	•	•	•	•	•	•
1200	•	•	•	•	•	•	•	•	•	•	•	•	•
1400	•	•	•	•	•	•	•	•	•	•	•	•	•
1600	•	•	•	•	•	•	•	•	•	•	•	•	•

## YUVARLAK KANAL MENFEZ / ROUND AIR DUCT GRILLE

### Malzeme

Ø250 mm çapa kadar ürün kasa ve kanatları ekstrüzyon yöntemiyle üretilmiş alüminyum profilden imal edilmektedir. Ø250 mm çap üzerinde ise ürün kasası galvaniz sacdan imal edilmektedir.

### Kullanım

Yuvarlak hava kanallarından ofis, alışveriş merkezi gibi ortamlara sıcak veya soğuk şartlandırılmış havanın dağıtılması ve bu ortamlardan kirli havanın toplanmasında kullanılırlar.

### Material

Product casing and blades are manufactured from extruded aluminium profile up to Ø250 mm diameter. Over Ø250 mm diameter as for, product casing is manufactured from galvanized sheet.

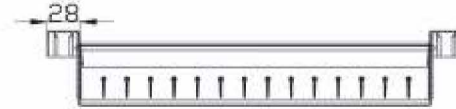
### Usage

Round air duct grilles are used for supply of hot or cold conditioned air from round air ducts to ambiances such as office, shopping center; and for suction of polluted air from these ambiances.

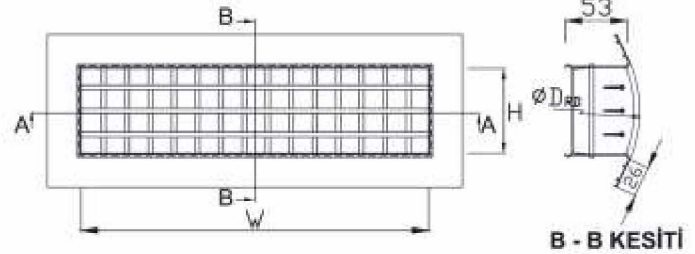


Standart Ölçüler (Standard Dimensions)

W (mm)	H (mm)			
	75	125	175	225
150				
200				
225				
250				
300				
325				
350				
400				
425	150...400	300...900	500...1500	600...2400
450				
500				
525				
600				
625				
825				
1025				
1225				



A - A KESİTİ



B - B KESİTİ

## YER LİNEER MENFEZ / FLOOR LINEAR GRILLE

### Malzeme

Ürün kasa ve kanatları ekstrüzyon yöntemiyle üretilmiş alüminyum profilden, konvektör lineer menfezinde ise kasa yoktur ve kanatlar da ekstrüzyon yöntemiyle üretilmiş alüminyum profilden imal edilmektedir. BFLG tip menfez kanatları transmisyon çelik millerle birleştirilmiştir.

### Kullanım

Bilgi - işlem odaları gibi yükseltilmiş döşeme uygulamasının olduğu mekanlarda yerden ısıtma ve soğutma amacıyla kullanılırlar. Konvektör lineer menfezleri ise esnek yapılarından dolayı kolaylıkla konvektörlerin üzerine serilip ısıtma ve soğutma uygulamalarında kullanılmaktadırlar.

### Material

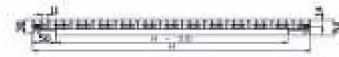
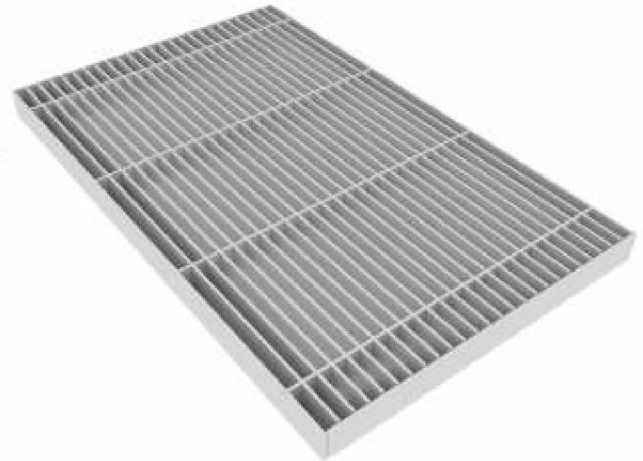
Floor linear grille casing and blades are manufactured from extruded aluminium profile. There is no casing in convector linear grille and its blades are manufactured from extruded aluminium profile. BFLG type grille blades are connected with transmission steel shaft.

### Usage

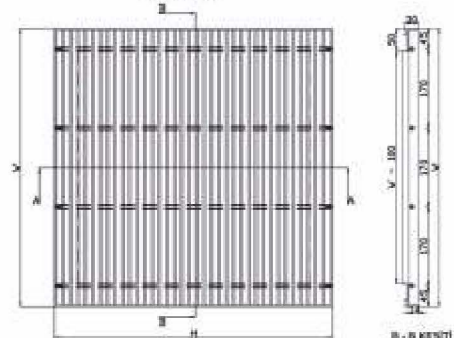
Floor linear grilles are used with the purpose of floor heating and cooling in ambiances such as information processing centers where raised floor application is available. Convector linear grilles can be used in heating and cooling applications by laying easily on the convector due to their flexible structures.

Standart Ölçüler (Standard Dimensions)

W (mm)	H (mm)			
	200	300	400	600
200	•	•	•	•
250	•	•	•	•
300	•	•	•	•
350	•	•	•	•
400	•	•	•	•
450	•	•	•	•
500	•	•	•	•
550	•	•	•	•
600	•	•	•	•
700	•	•	•	•
800	•	•	•	•
900	•	•	•	•
1000	•	•	•	•



A - A KESİTİ



B - B KESİTİ

## LİF TUTUCU MENFEZ / FIBER FILTER GRILLE

### Malzeme

Ürün kasası ve 0,5 x Ø0,3 mm gözenekli filtre kısmı AISI 304 ve AISI 316 kalite Cr - Ni paslanmaz çelik malzemeden imal edilmektedir.

### Kullanım

Havalandırma sistemlerinde emiş menfezi olarak kullanılırlar ve ortamdan emilen hava içerisinde bulunan istenmeyen partiküllerin tutulmasını sağlarlar. Bunun yanısıra havada uçan parçacıkların hava kanallarına girip birikmesini ve cihazlara ulaşip zarar vermesini engellerler. Ameliyathaneler, temiz odalar ve tekstil sektöründeki hijyenik ortamlarda kullanılmaktadırlar. Gözenek yapısı tekstil ürünleri için istenen DIN 4185 standardına uygundur. Ayrıca filtre kısmı, civatayla açılabilir kapağı sayesinde kolayca sökülüp temizlenebilir.

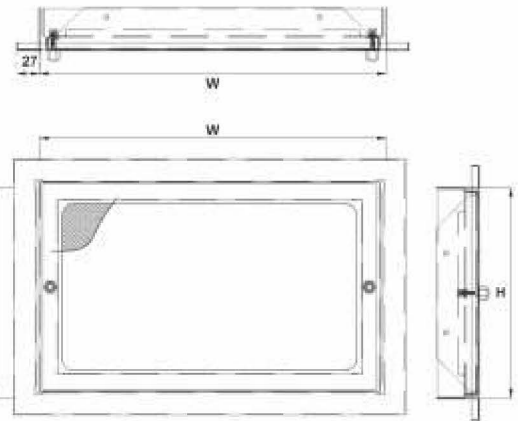
### Material

Product casing and 0,5 x Ø 0,3 mm sintered filter section are manufactured from AISI 304 and AISI 316 quality Cr - Ni stainless steel material.

### Usage

Fiber filter grilles are used as suction grilles in ventilation systems. They retain the undesired particles that are present in the extracted air. Also they prevent the particles to be accumulated in the duct and harm the devices. They are used in surgery rooms, clean rooms and in the hygienic ambiances in textile industry. Pore structure is in accordance to DIN 4185 standard requested for textile products. Also, filter section can be easily cleaned up by demounting due to its cover openable with bolt.

W (mm)	H (mm)						
	200	250	300	350	400	450	500
250	•	•	•	•	•	•	•
300	•	•	•	•	•	•	•
350	•	•	•	•	•	•	•
400	•	•	•	•	•	•	•
450	•	•	•	•	•	•	•
500	•	•	•	•	•	•	•
600	•	•	•	•	•	•	•
700	•	•	•	•	•	•	•
800	•	•	•	•	•	•	•
900	•	•	•	•	•	•	•



## KARE TAVAN ANEMOSTAD / SQUARE CEILING DIFFUSER

### Malzeme

Ürün çerçevesi ekstrüzyon yöntemiyle üretilmiş alüminyum profilden, kanatları ise alüminyum sacın kalıpta şekillendirilmesi ile imal edilmektedir.

### Kullanım

Havalandırma kanallarından ortama havanın dağıtılması veya ortamdan kirli havanın emilmesi görevini görürler.

### Material

Product frame is manufactured from extruded aluminium profile and its blades are manufactured by forming aluminium sheet in the mold.

### Usage

Flat blade square ceiling diffusers carry out the function of supplying the air from ventilation ducts to ambience and extracting the polluted air from ambience.



### Standart Ölçüler (Standard Dimensions)

ØW	150	225	300	375	445	450	525	600
ØK <sub>cd</sub>	240	315	390	465	535	540	615	690
ØF <sub>cd</sub>	300	375	450	525	595	600	675	750

## YUVARLAK TAVAN ANEMOSTAD / ROUND CEILING DIFFUSER

### Malzeme

Ürün dış kasa ve kanatları sıvama yöntemiyle üretilmiş alüminyum sacdan imal edilmektedir.

### Kullanım

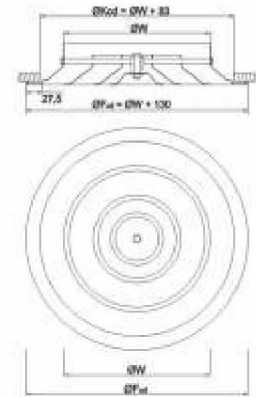
Hava kanallarından ofis, alışveriş merkezi ve konferans salonu gibi ortamlara şartlandırılmış sıcak veya soğuk havanın üflenmesinde ve bu ortamlardan kirli havanın emilmesinde kullanılırlar. Ayrıca kanat yapılarından dolayı yatay hava atışlarına uygun olup tavana monte edilirler.

### Material

Product external frame and blades are manufactured from aluminium sheet produced by spinning method.

### Usage

Round ceiling diffusers are used for supply of conditioned hot or cold air from air ducts to ambiances such as office, shopping center and conference hall and for extraction of polluted air from these ambiances. Also, they are suitable for horizontal air throws due to their blade structures and are fixed to ceiling.



### Standart Ölçüler (Standard Dimensions)

	ØW (mm)									
	100	150	200	250	300	350	400	450	500	550
ØKcd (mm)	183	233	283	333	383	433	483	533	583	633
ØFcd (mm)	230	280	330	380	430	480	530	580	630	680

## GEMİCİ ANEMOSTAD / DISC VALVE

### Malzeme

Ürün dış kasa ve iç göbeği sıvama yöntemiyle üretilmiş DKP sacdan imal edilmektedir.

### Kullanım

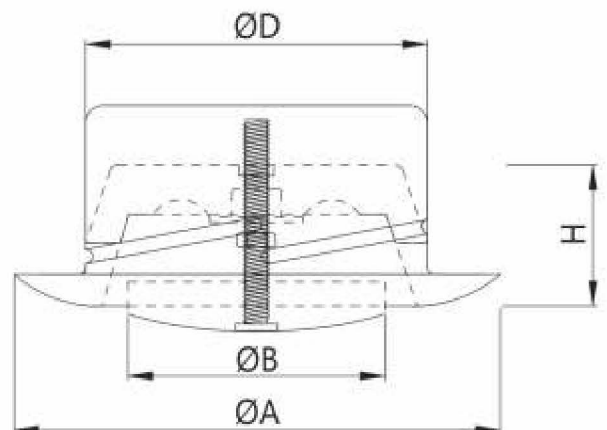
Dağıtıcı veya toplayıcı tip olarak kullanılabilirler. Anemostadın göbek kısmı ayarlanabilmektedir. Bu sayede hava debisi ayarlanabilmektedir. Ayrıca anemostad tavan ve alın montajına uygundur. Tuvalet, duş ve banyolarda kullanılmaktadırlar.

### Material

Product external frame and internal core are manufactured from DKP sheet produced with spinning method.

### Usage

Metal disc valves can be used as supply and return type. The core of the metal disc valve can be adjusted. Therefore, air flow rate can be adjusted. Also, metal disc valve is suitable for installation to ceiling. They are used in toilet, shower and baths.



### Standart Ölçüler (Standard Dimensions)

Model	ØD (mm)	H (mm)	ØB (mm)	ØA (mm)
DV 100	97	40	73	138
DV 125	119	48	98	164
DV 150	149	53	118	200
DV 200	201	58	156	248

## DÖRT YÖNLÜ SWIRL DİFÜZÖR FOUR WAY SWIRL DIFFUSER

### Malzeme

Ürün çerçeve ve kanatları ekstrüzyon yöntemiyle üretilmiş alüminyum profilden imal edilmektedir.

### Kullanım

Havalandırma kanallarından konferans salonu, tiyatro, spor salonu ve süpermarket gibi ortamlara sıcak veya soğuk şartlandırılmış havanın üflenmesinde kullanılır. Ürün sabit kanatlı, kol kumandasıyla ayarlana bilen kanatlı ve servomotorlu olabilmektedir. Kanatlar ısıtmada düşey konuma, soğutma ve izotermik atışlarda yatay konuma ayarlanır. Tavan yüksekliği en az 3,8 mt olan yerlerde uygulanır. Çalışma sıcaklık aralığı  $\pm 10^{\circ}\text{C}$  olup, difüzör yüzeyinin korunması için 25 x 25 mm çelik tel kafes kullanılabilir.

### Material

Product frame and blades are manufactured from aluminum profile.

### Usage

Four-way swirl diffuser is used for supply of hot or cold conditioned air from ventilation ducts to ambiances such as conference halls, theaters, sports halls and supermarkets. Product can be manufactured with fixed blades or adjustable blades by handle or servomotor. Blades are adjusted to vertical position for heating, to horizontal position for cooling and isothermal throws. They are used at places where ceiling height is minimum 3.8 mt. Operating temperature range is  $\pm 10^{\circ}\text{C}$  and 25 x 25 mm steel wire mesh can be used for protection of the diffusers surface.



### Standart Ölçüler (Standard Dimensions)

Ebat	Ø (mm)
Ø 420	Ø 420
Ø 595	Ø 595
Ø 770	Ø 770
Ø 1040	Ø 1040

## İDEAL KONFOR DİFÜZÖR / IDEAL COMFORT DIFFUSER

### Malzeme

Ürün boğazı 1 mm DKP sacdan sıvama yöntemiyle, ürün kasa ve kanatları 1 mm DKP sacdan imal edilmektedir.

### Kullanım

Tavan yüksekliği 4 - 15 mt arasında olan süpermarketler, fabrikalar, tiyatrolar, sinemalar, konser salonları, toplantı salonları, spor salonları, kapalı yüzme havuzları ve fuar salonları gibi geniş mekanlarda ısıtma ve soğutma amaçlı olarak hava dağıtımında kullanılırlar. Bir hava giriş boğazı, iç ve dış difüzör yüzeyleri olan ideal konfor difüzöründe difüzörün yan ve alt yüzeylerinde hava üfleme açıklıkları bulunmaktadır.

### Material

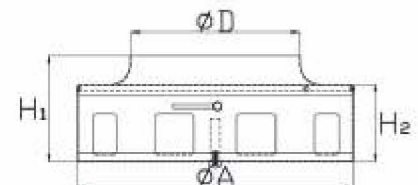
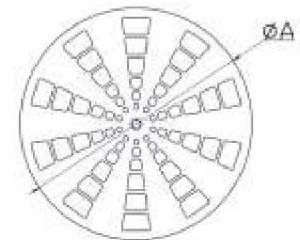
Product neck is manufactured from 1 mm DKP sheet by spinning method, product casing and blades are from 1 mm DKP sheet.

### Usage

Ideal comfort diffusers are used in air distribution with purpose of heating and cooling in wide spaces such as supermarkets, factories, theaters, cinemas, concert halls, meeting halls, gymnasiums, indoor pools and exhibition halls where the ceiling height is between 4 - 15 mt. Ideal comfort diffusers have one air inlet neck, internal and external surfaces and also there are openings around its circumference and underside for blowing the air.

### Standart Ölçüler (Standard Dimensions)

Model	ØA (mm)	ØD (mm)	ØH <sub>1</sub> (mm)	ØH <sub>2</sub> (mm)
ICD 300	302	180	144	79
ICD 400	405	248	155	113
ICD 500	502	315	200	120
ICD 600	602	400	221	136
ICD 800	802	500	310	185



## SLOT DİFÜZÖR / SLOT DIFFUSER

### Malzeme

Ürün kasası ekstrüzyon yöntemiyle üretilmiş alüminyum profilden, kanatlar ise plastikten imal edilmiştir. Dampner kısmı ise alüminyum sacdan imal edilmiştir.

### Kullanım

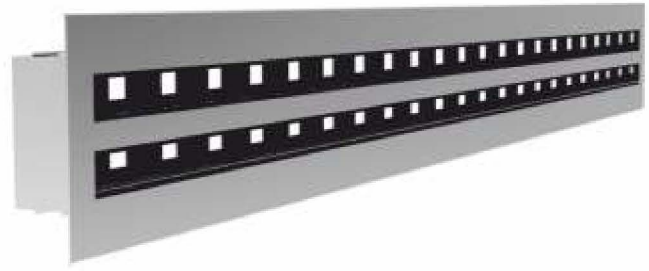
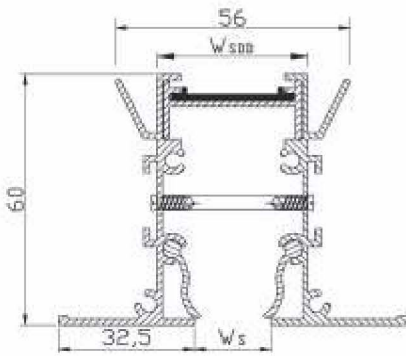
Havalandırma kanallarından ofis, toplantı odası ve dükkan gibi ortamlara sıcak veya soğuk şartlandırılmış havanın dağıtılması veya bu ortamlardan kirli havanın emilmesi için kullanılırlar. Direkt olarak plenum kutusuna monte edilmekte olup, 1, 2, 3, 4 slotlu olarak imal edilmektedirler.

### Material

The casin of the product is manufactured from aluminium profile and the blades are from plastic. Damper part manufactured from aluminum sheet.

### Usage

Slot diffusers are used for supply of hot or cold conditioned air from the ventilation ducts to the ambiances such as office, meeting room, shop or for extraction of the polluted air from these ambiances. They are directly installed onto the plenum box and manufactured with 1, 2, 3, 4 slots.



### Standart Ölçüler (Standard Dimensions)

L <sub>50</sub> (mm)	(mm)	Slot Sayısı			
		1	2	3	4
500	ØD P <sub>H</sub>				
600					
700		138	198	218	248
800		273	297	350	350
900					
1000					
1200					
1300		138	198	218	248
1400		273	297	350	400
1500					
1600					
1700					
1800		138	198	218	248
1900		273	341	400	487
2000					
2100					
2200					
2300	138	198	218	248	
2400	273	341	400	487	
2500					
2600					
2700					
2800	138	198	218	248	
2900	273	341	400	487	
3000					

## JET DİFÜZÖR / JET DIFFUSER

### Malzeme

Ürün alüminyum sacdan sıvama yöntemiyle imal edilmiştir.

### Kullanım

Menfez ve difüzör kullanımının uygun olmadığı konser salonu, tiyatro ve müze gibi yüksek tavana sahip mekanlarda kullanıma uygundur. Uzun mesafelere yüksek debilerde yatay veya dikey noktasal hava atışları yapabilmektedirler. Yatayla ±30° açı yaparak üfleme yapabilirler. Bu sayede noktasal ısıtma ve soğutma yapabilirler.

### Material

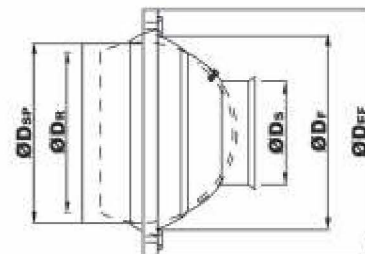
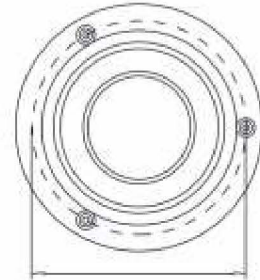
Product is manufactured from aluminium sheet by spinning method.

### Usage

They are suitable for usage in places that have high ceiling such as concert hall, theater and museum where grille and diffuser usage are not suitable. They can make horizontal or vertical point air throws to long distances at high air flow rates. They can blow by ±30° angle with horizontal. Therefore, they can achieve point heating and cooling.

### Standart Ölçüler (Standard Dimensions)

Model	ØD <sub>s</sub>	ØD <sub>r</sub>	ØD <sub>oc</sub>	ØD <sub>ef</sub>	ØD <sub>sr</sub>	ØD <sub>n</sub>
JD80	40	83	95	115	76	65
JD120	65	123	135	156	114	102
JD160	80	156	168	193	144	115
JD200	100	215	227	248	191	170
JD250	125	271	283	304	230	209
JD315	165	327	339	360	294	270
JD400	203	421	433	454	375	339



## HAVA PANJURU / AIR LOUVRE

### Malzeme

Ürün çerçeve ve kanatlarının tamamı ekstrüzyon yöntemiyle üretilmiş alüminyum profilden imal edilmektedir.

### Kullanım

Banyo, tuvalet, depo, hangar, otopark gibi mekanların havalandırılması için olduğu gibi, sıcak hava apareylerinden sıcak hava üflenmesinde de kullanılmaktadırlar. Ayrıca, havalandırma kanallarında emiş ve egzoz amacıyla kullanılmakta ve sistemi yağmur ve yaprak gibi dış ortam koşullarına karşı korumaktadırlar.

### Material

All of the product frame and blades are manufactured from extruded aluminium profile.

### Usage

Air louvres are used for ventilation of places such as bathroom, toilet, warehouse, hangar, car park and for supply of hot air from the heating units, as well. Also, they are used for purpose of suction and exhaust in the ventilation ducts and they prevent the system against the outside conditions such as rain water and leaf.

### Standart Ölçüler (Standard Dimensions)

W (mm)	A <sub>0</sub> (m <sup>2</sup> )										
	H (mm)										
	100	150	200	300	400	500	600	700	800	900	1000
150	0,010	0,016	0,025	0,038	0,054	0,067	0,083	0,098	0,112	0,124	0,140
200	0,013	0,021	0,034	0,051	0,072	0,089	0,110	0,127	0,149	0,166	0,187
300	0,019	0,032	0,051	0,076	0,108	0,134	0,166	0,191	0,223	0,249	0,280
400	0,025	0,042	0,068	0,102	0,144	0,178	0,221	0,255	0,297	0,331	0,374
500	0,032	0,053	0,085	0,127	0,181	0,223	0,276	0,319	0,372	0,414	0,467
600	0,038	0,064	0,102	0,153	0,217	0,268	0,331	0,382	0,446	0,497	0,561
700	0,045	0,074	0,119	0,178	0,253	0,312	0,387	0,446	0,520	0,580	0,654
800	0,051	0,085	0,136	0,204	0,289	0,357	0,442	0,510	0,595	0,663	0,748
900	0,057	0,096	0,153	0,229	0,325	0,401	0,497	0,573	0,669	0,746	0,841
1000	0,064	0,106	0,170	0,255	0,361	0,446	0,552	0,637	0,743	0,828	0,935



## YUVARLAK HAVA PANJURU / CIRCULAR AIR LOUVRE

### Malzeme

Alüminyum malzemeden kalıpta imal edilmektedir.

### Özellikleri

- Genellikle taze hava için emiş amacıyla kullanılır.
- Doğrudan kanala oturan yuvarlak bir bağlantısı vardır.
- Panjurun arka tarafına, sistemi sinek vb. gibi küçük hayvanlardan korumak için paslanmaz çelikten bir tel konulmaktadır.
- Vida montajlıdır.

### Material

Product is manufactured from aluminium material using molding method.

### Properties

- Aluminum louvres are mostly used for sucking the fresh air.
- Product has a round connection which fits directly to air duct.
- Mesh made of stainless steel is placed behind the louvre to protect the system from little insects like flies.
- Screw assembly.



### Standart Ölçüler (Standard Dimensions)

ØD(mm)	ØA(mm)	ØB(mm)	ØC(mm)
Ø100	Ø125	5,0	15
Ø200	Ø225	5,0	15